



ООО «Электрощит - К°»



ME65

ТРАНСФОРМАТОР ТОКА

ТЛП-10-5

Руководство по эксплуатации
ЭК.1.761.050 РЭ

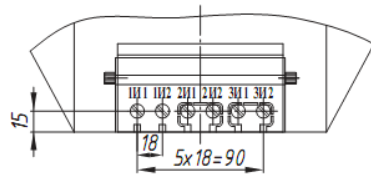
Адрес предприятия-изготовителя:
Россия, 249210, Калужская обл., п. Бабынино, ул. Советская, 24
телефон (48448) 2-17-51, факс (48448) 2-24-58
Офис в г. Москва, ул. Рябиновая, д. 26, строение 2, офис 307
тел.(495)660-82-52

Содержание

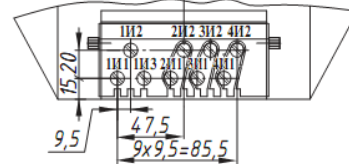
Введение	3
1 Назначение	3
2 Технические данные	3
3 Устройство	5
4 Размещение и монтаж	5
5 Маркировка	5
6 Меры безопасности	6
7 Техническое обслуживание	6
8 Упаковка, хранение, транспортирование и утилизация	7
9 Условное обозначение трансформатора	7
10 Приложение А	8

Варианты расположения выводов вторичных обмоток трансформатора тока ТЛП-10-5

Исполнение С – наличие крышки для защиты и пломбирования измерительной обмотки.



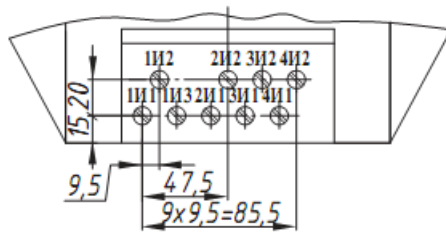
Трансформаторы с вторичными обмотками от одной до трех с крышкой для защиты и пломбирования измерительной обмотки



Трансформаторы с вторичными обмотками от одной до четырех и с переключением по вторичной обмотке с крышкой для защиты и пломбирования измерительной обмотки

Исполнение D – выводы вторичных обмоток изготавливаются гибким проводом, различной длины.

Исполнение E - с переключением по вторичной обмотке.



Введение

Настоящее руководство по эксплуатации предназначено для ознакомления с конструкцией и техническими характеристиками, а также содержит сведения по транспортированию, хранению, монтажу и эксплуатации трансформатора тока ТЛП-10-5.

В дополнение к настоящему руководству по эксплуатации следует пользоваться паспортом на трансформатор ЭК.1.761.050 ПС.

1 Назначение

1.1 Трансформатор тока ТЛП-10-5 (именуемый в дальнейшем «трансформатор») предназначен для передачи сигнала измерительной информации измерительным приборам и устройствам защиты и управления, а также для изолирования цепей вторичных соединений от высокого напряжения в комплектных распределительных устройствах внутренней и наружной установки (КРУ, КРУН, КСО) переменного тока на класс напряжения до 10 кВ.

1.2 Трансформатор изготавливается в климатическом исполнении У, УХЛ и Т категории размещения 2 или 3 по ГОСТ 15150-69 и предназначен для работы в следующих условиях:

1) номинальные значения климатических факторов – по ГОСТ 15543.1-89 и ГОСТ 15150-69, за исключением верхнего рабочего значения температуры окружающего воздуха, значение которых с учетом перегрева воздуха внутри КРУ устанавливается равным: для исполнения «У» и «УХЛ» +50°C, для исполнения «Т» +55°C;

2) окружающая среда невзрывоопасная, не содержащая токопроводящей пыли, химически активных газов и паров в концентрациях, разрушающих металлы – атмосфера типа II по ГОСТ 15150-69;

3) трансформатор устойчив к воздействию повышенной влажности воздуха по III степени жесткости ГОСТ 20.57.406-81 для климатического исполнения «У» и «УХЛ» по IX степени жесткости ГОСТ 20.57.406-81 для климатического исполнения «Т»;

4) нижнее значение температуры окружающей среды:
 – при эксплуатации – минус 45°C;
 – при транспортировании и хранении – минус 50°C;
 – положение трансформатора в пространстве – любое.

2 Технические данные

2.1 Основные технические данные трансформатора приведены в таблице 1.

2.2 Трансформатор выполняется с двумя уровнями изоляции «а» или «б» по ГОСТ 1516.3-96.

2.3 Уровень частичных разрядов изоляции первичной обмотки трансформатора с уровнем изоляции «а» по ГОСТ 1516.3-96 не превышает 20 пКл при напряжении измерения 7,62 кВ.

Таблица 1

Наименование параметра	Значение параметра
1 Номинальное напряжение, кВ	10
2 Наибольшее рабочее напряжение, кВ	12
3 Номинальный первичный ток, А	5; 7,5; 10; 11; 12; 13; 14; 16; 15; 18; 20; 22; 25; 27,5; 30; 32,5; 35; 37,5; 40; 50; 55; 60; 65; 70; 75; 80; 90; 100; 150; 200; 250; 300; 350; 400; 500; 550; 600; 650; 700; 750; 800; 900; 1000; 1050; 1100; 1150; 1200; 1250; 1300; 1400; 1500; 1550; 1600; 1650; 1700; 1750; 1800; 1800; 1900; 2000
4 Номинальный вторичный ток, А	1; 5
5 Номинальная частота, Гц	50; 60
6 Число вторичных обмоток	до 5
7 Номинальные вторичные нагрузки с коэффициентом мощности $\cos \varphi = 0,8$ ВА	
– обмотки для измерения	1-50
– обмотки для защиты	1-50
8 Номинальный класс точности согласно:	
– обмотки для измерений и учета	0,2S; 0,2; 0,5S; 0,5; 1; 3
– обмотки для защиты	5P или 10P
9 Номинальная предельная кратность $K_{ном}$ вторичной обмотки для защиты:	от 2 до 30
10 Номинальный коэффициент безопасности приборов КБном вторичной обмотки для измерений:	от 3 до 30
11 Ток односекундной термической стойкости, кА, при номинальном первичном токе:	
5-20А	2,5; 5
30-50А	5; 10; 20
75-100А	10; 20; 31,5; 40
150А	15; 20; 31,5; 40
200А	20; 31,5; 40
300А	31,5; 40-80
400-2000А	40-80
12 Ток электродинамической стойкости, кА, при номинальном первичном токе:	
5-20А	6,25; 12,8
30-50А	12; 8; 26; 52
75-100А	26; 52; 81; 100
150А	39; 52; 81; 100
200А	52; 81; 100
300А	81; 100-200
400-2000А	100-200
13 Масса, кг не более	35

Таблица 2 - Возможные исполнения трансформатора тока ТЛП-10-5

Исполнение	Описание
С	наличие крышки пломбирования
Д	с гибкими выводами вторичных обмоток
Е	с переключением по вторичной обмотке

Конструктивное исполнение М2 (на токи 1000-2000А)

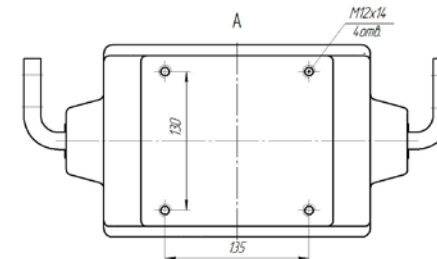
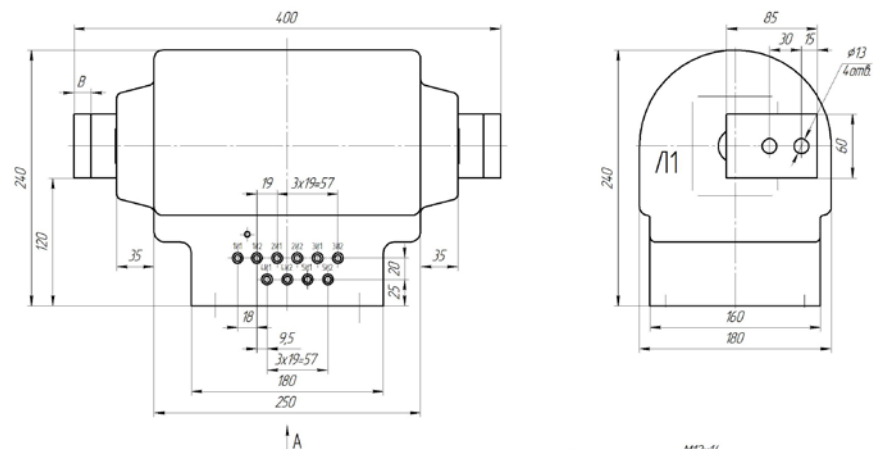


Рис. 1. Общий вид трансформатора ТЛП-5 на токи 1000-1500А

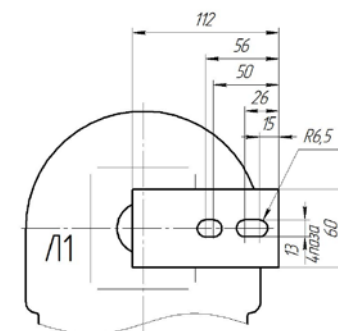
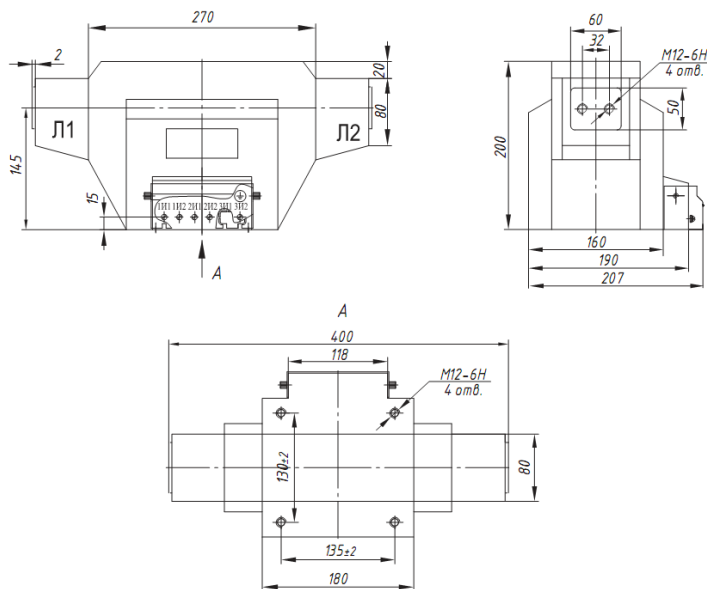


Рис. 2. Общий вид трансформатора ТЛП-5 на токи 2000А. Остальное см. на рис. 1

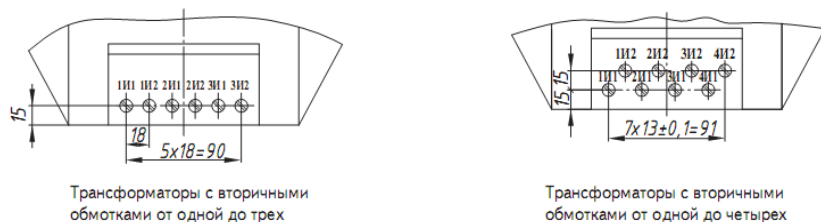
Номинальный первичный ток, А	Размеры контактов первичной обмотки, мм
	В
1000	12,5
1500-2000	16

Габаритные установочные и присоединительные размеры трансформатора тока ТЛП-10-5

Конструктивное исполнение М1 (на токи до 800А)



Расположение контактов вторичных обмоток



3 Устройство

3.1 Трансформатор выполнен в виде опорно-проходной конструкции. Общий вид трансформатора приведен в приложении А. Корпус трансформатора выполнен из полиуретановой смолы, которая одновременно является главной изоляцией и обеспечивает защиту обмоток от механических и климатических воздействий.

3.2 У трансформаторов с двумя, тремя и четырьмя вторичными обмотками на номинальный ток до 600 А первичная обмотка многovitковая, выполнена в виде катушки. Выводы первичной обмотки расположены на боковых поверхностях трансформатора. Вторичные обмотки размещены каждая на своем магнитопроводе. Выводы вторичных обмоток выполнены как контактные площадки с резьбой М6 и расположены в средней части трансформатора.

3.3 Трансформатор может иметь один или несколько коэффициентов трансформации и различные значения номинального вторичного тока.

3.4 Выводы вторичных обмоток 1И1-1И2, 2И1-2И2, 3И1-3И2, 4И1-4И2 трансформатора тока могут быть выполнены медным гибким проводом различной длины сечением не менее 2,5 мм² (длина согласовывается с производителем при заказе).

4 Размещение и монтаж

4.1 Трансформатор устанавливают в шкафах КРУ, КРУН и КСО в соответствии с чертежами этих изделий. Крепление трансформатора в КРУ осуществляется с помощью четырех болтов М12 к крепежным отверстиям, расположенным на основании трансформатора (приложение А). Момент затяжки болтов М12 - 35±Н*м.

4.2 Перед монтажом необходимо удалить консервирующую смазку и очистить трансформатор от пыли и грязи с помощью сухой ветоши не оставляющей ворса.

4.3 Провода, присоединяемые к вторичным выводам трансформатора, должны быть снабжены наконечниками или свернуты в кольцо под винт М6 и облужены. При монтаже следует учитывать, что при направлении тока в первичной цепи от Л1 к Л2 вторичный ток во внешней цепи направлен от И1 к И2.

4.4 Возможно пломбирование измерительной обмотки для коммерческого учета с помощью защитной пластиковой крышки и двух пломбировочных винтов М5.

4.5 В случае, если выводы вторичных обмоток выполнены медным гибким проводом, запрещается при монтаже и эксплуатации изменять их длину.

Метрологические характеристики обеспечиваются при длине выводов вторичных обмоток, указанной в приложении к паспорту ЭК.1.761.050 ПС к конкретному изделию.

5 Маркировка

5.1 Трансформатор имеет паспортную табличку, выполненную по ГОСТ 7746-2001 и табличку с предупреждающей надписью о высоком напряжении на выводах разомкнутых вторичных обмоток.

5.2 Маркировка первичной обмотки Л1 и Л2, вторичных обмоток 1И1-1И2, 2И1-2И2, 3И1-3И2, 4И1-4И2 выполнена методом литья на корпусе трансформатора.

5.3 Маркировка транспортной тары - по ГОСТ 14192-96 нанесена непосредственно на тару.

6 Меры безопасности

6.1 Конструкция, монтаж и эксплуатация трансформаторов должны соответствовать требованиям безопасности по ГОСТ 12.2.007.0 и ГОСТ 12.2.007.3, «Правил технической эксплуатации электроустановок потребителей», «Межотраслевых правил по охране труда (правил безопасности) при эксплуатации электроустановок» ПОТ Р М-016-2001 РД 153-34.0-03.150-00, «Правил устройства электроустановок», «Объема и норм испытаний электрооборудования» РД 34.45-51.300-97.

6.2 Не допускается производить какие-либо переключения во вторичных цепях трансформатора, не убедившись в том, что напряжение с первичной обмотки снято. В процессе эксплуатации должна быть исключена возможность размыкания вторичных цепей трансформатора.

6.3 Трансформаторы прошли испытание электрической прочности основной изоляции согласно ГОСТ 7746-2001 и ГОСТ 1516.3-96.

6.4 Повторное испытание электрической прочности изоляции обмоток проводится напряжением 37,8 кВ (согласно ПУЭ, 7 издание, гл. 1.8.17 п.3.1, табл. 1.8.16)., трансформатор должен находиться в рабочем положении.

7 Техническое обслуживание

7.1 При техническом обслуживании трансформатора необходимо соблюдать правила раздела «Меры безопасности».

7.2 Техническое обслуживание проводится в сроки, предусмотренные для установки, в которую встраивается трансформатор.

7.3 Техническое обслуживание проводится в следующем объеме:

- очистка поверхности трансформатора от пыли и грязи.
- внешний осмотр трансформатора на отсутствие повреждений.
- измерение сопротивления изоляции первичной обмотки. Проводится мегаомметром на 2500 В. Сопротивление должно быть не менее 1000 Ом.
- Измерение сопротивления изоляции вторичных обмоток. Проводится мегаомметром на 1000 В. Сопротивление должно быть не менее 50 МОм.
- Измерение тока намагничивания вторичных обмоток.

7.4 Каждое повторное испытание электрической прочности изоляции обмоток проводится повышенным напряжением на 10% ниже предыдущего (согласно ПУЭ, 7 издание, гл. 1.8.17 п. 3.1, табл. 1.8.16).

7.5 Поверку трансформаторов производят в соответствии с ЭК.1.761.000 ПМ5 «Методика поверки трансформаторов тока ТЛП-10».

Межповерочный интервал – 8 лет.

8 Упаковка, хранение, транспортирование и утилизация

8.1 Транспортирование трансформаторов возможно любым закрытым видом транспорта в условиях транспортирования по группе Ж согласно ГОСТ 23216.

Допускается транспортирование трансформаторов без упаковки в контейнерах, а также в закрытых автомашинах, при этом трансформаторы должны быть жестко закреплены деревянными брусками, болтами или с помощью других средств - с зазором не менее 10 мм между ними.

8.2 Условия транспортирования трансформаторов в части воздействия климатических факторов – по группе условий хранения 5 или 6 ГОСТ 15150 -69 для исполнения У, УХЛ или Т соответственно.

8.3 Хранение и складирование трансформаторов должно производиться в закрытых помещениях в упаковке или без нее. При хранении трансформаторов без упаковки должны быть приняты меры против возможных повреждений. Срок хранения трансформаторов без переконсервации 3 года.

8.4 При транспортировании и хранении трансформаторов необходимо избегать резкой смены температур, особенно резкого охлаждения (перепад температур не должен превышать 40°C).

8.5 Утилизация проводится по истечению срока службы трансформатора, либо выхода его из строя. Для этого трансформатор надо расколоть, соблюдая соответствующие меры безопасности, освободить от полиуретана комплектующие изделия из черного и цветного металлов.

Осколки от полиуретана сдать на полигон ТБО. Данный вид отхода относится к 5 классу опасности (протокол биотестирования № 157 от 28.12.2009г.)

Лом черного и цветного металлов сдать на предприятие втормета.

9 Условное обозначение трансформатора

Пример условного обозначения трансформатора конструкторского исполнения 5 с крышкой пломбирования, исполнение С (согласно таблице 2); с номинальным первичным током 100 А, номинальным вторичным током 5 А: с двумя вторичными обмотками (одна для подключения цепей измерения с классом точности 0,2 и нагрузкой 10 ВА, вторая для подключения цепей защиты с классом точности 10Р и нагрузкой 15 ВА) климатического исполнения «У» категории размещения 3 по ГОСТ 15150-69 с током односекундной термической стойкости 10кА при его заказе и в документации другого изделия:

Трансформатор тока:

ТЛП-10-5 М1С – 0,2/10Р - 10/15 -100/5 У3 10кА , ТУ 3414-003-52889537-05